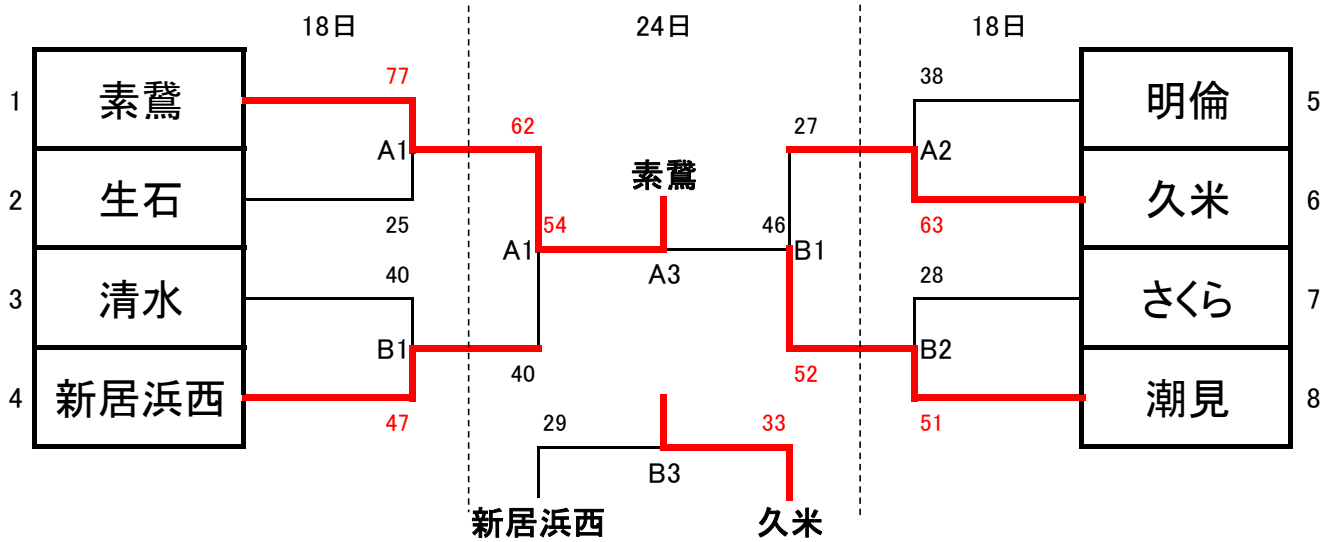


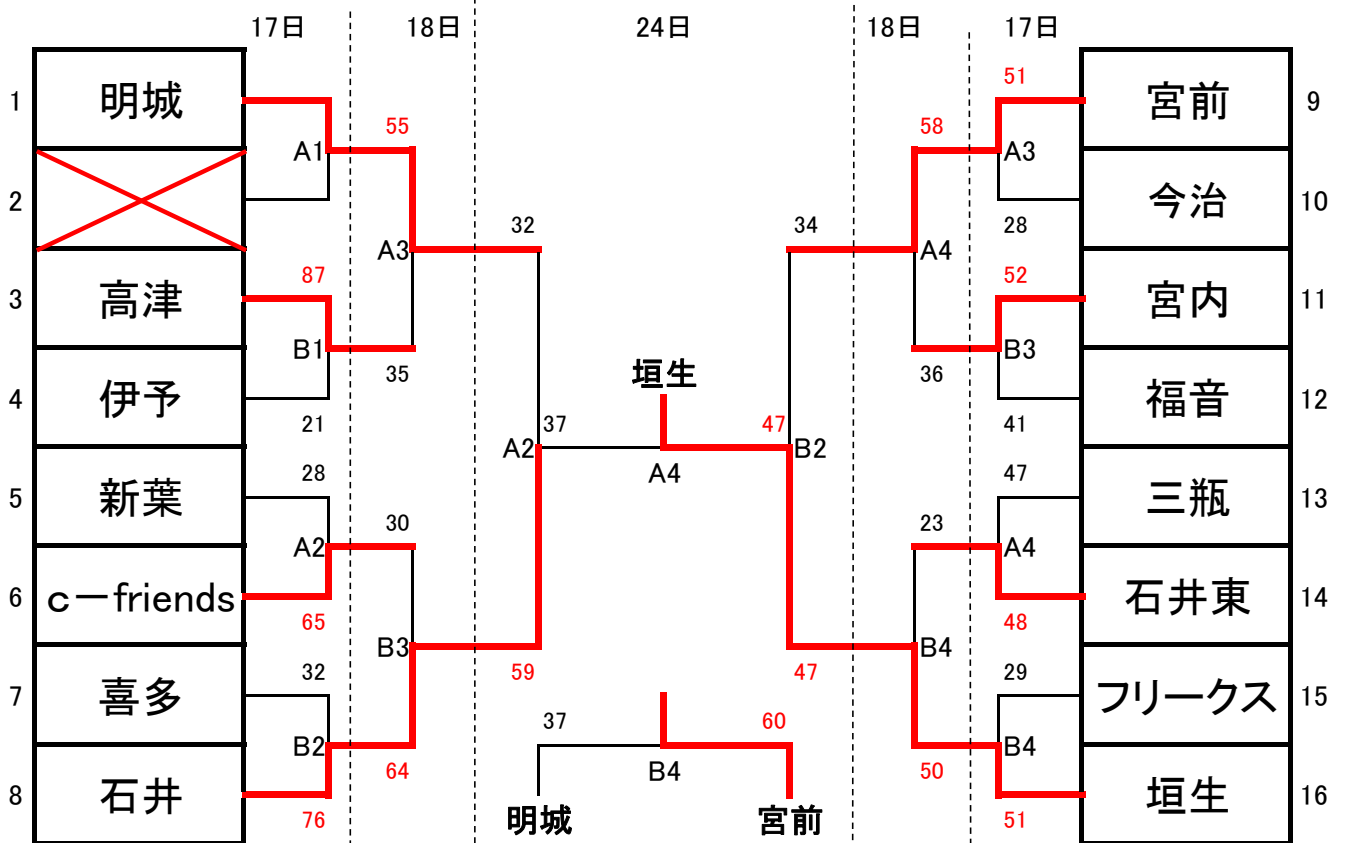
第44回愛媛県ミニバスケットボール大会 兼

第54回全国ミニバスケットボール大会愛媛県予選会

男子の部



女子の部



優勝	男子 素鷲	女子 垣生
準優勝	潮見	石井
3位	久米	宮前
4位	新居浜西	明城

12月17日(土)

宇和島市総合体育館

時刻		Aコート							時刻		Bコート																																				
入館	8:30	役員							入館	8:30	役員																																				
入館	9:00								入館	9:00	高津・伊予																																				
1	10:00	女	0			0			1	10:00	女	高津	87	<table border="1"> <tr><td>25</td><td>-</td><td>3</td></tr> <tr><td>20</td><td>-</td><td>12</td></tr> <tr><td>26</td><td>-</td><td>2</td></tr> <tr><td>16</td><td>-</td><td>4</td></tr> </table>	25	-	3	20	-	12	26	-	2	16	-	4	伊予	21																			
25	-	3																																													
20	-	12																																													
26	-	2																																													
16	-	4																																													
退館	11:30	C.C							退館	11:30	第1試合勝者																																				
入館	10:30	新葉・c-friends							入館	10:30	喜多・石井																																				
2	11:30	女	新葉	28	<table border="1"> <tr><td>2</td><td>-</td><td>25</td></tr> <tr><td>6</td><td>-</td><td>8</td></tr> <tr><td>7</td><td>-</td><td>18</td></tr> <tr><td>13</td><td>-</td><td>14</td></tr> </table>	2	-	25	6	-	8	7	-	18	13	-	14	65	c-friends	65				2	11:30	女	喜多	32	<table border="1"> <tr><td>4</td><td>-</td><td>22</td></tr> <tr><td>4</td><td>-</td><td>26</td></tr> <tr><td>9</td><td>-</td><td>15</td></tr> <tr><td>15</td><td>-</td><td>13</td></tr> </table>	4	-	22	4	-	26	9	-	15	15	-	13	76	石井	76			
2	-	25																																													
6	-	8																																													
7	-	18																																													
13	-	14																																													
4	-	22																																													
4	-	26																																													
9	-	15																																													
15	-	13																																													
退館	13:00	第2試合勝者・第2試合TO							退館	13:00	第2試合勝者・第2試合TO																																				
入館	12:00	宮前・今治							入館	12:00	宮内・福音																																				
3	13:00	女	宮前	51	<table border="1"> <tr><td>10</td><td>-</td><td>3</td></tr> <tr><td>8</td><td>-</td><td>6</td></tr> <tr><td>12</td><td>-</td><td>10</td></tr> <tr><td>21</td><td>-</td><td>9</td></tr> </table>	10	-	3	8	-	6	12	-	10	21	-	9	28	今治	28				3	13:00	女	宮内	52	<table border="1"> <tr><td>10</td><td>-</td><td>10</td></tr> <tr><td>10</td><td>-</td><td>14</td></tr> <tr><td>20</td><td>-</td><td>9</td></tr> <tr><td>12</td><td>-</td><td>8</td></tr> </table>	10	-	10	10	-	14	20	-	9	12	-	8	41	福音	41			
10	-	3																																													
8	-	6																																													
12	-	10																																													
21	-	9																																													
10	-	10																																													
10	-	14																																													
20	-	9																																													
12	-	8																																													
退館	14:30	第3試合勝者・第3試合TO							退館	14:30	第3試合勝者・第3試合TO																																				
入館	13:30	三瓶・石井東							入館	13:30	フリークス・垣生																																				
4	14:30	女	三瓶	47	<table border="1"> <tr><td>13</td><td>-</td><td>6</td></tr> <tr><td>13</td><td>-</td><td>10</td></tr> <tr><td>10</td><td>-</td><td>18</td></tr> <tr><td>8</td><td>-</td><td>10</td></tr> </table>	13	-	6	13	-	10	10	-	18	8	-	10	48	石井東	48				4	14:30	女	フリークス	29	<table border="1"> <tr><td>9</td><td>-</td><td>8</td></tr> <tr><td>12</td><td>-</td><td>16</td></tr> <tr><td>8</td><td>-</td><td>11</td></tr> <tr><td>0</td><td>-</td><td>16</td></tr> </table>	9	-	8	12	-	16	8	-	11	0	-	16	51	垣生	51			
13	-	6																																													
13	-	10																																													
10	-	18																																													
8	-	10																																													
9	-	8																																													
12	-	16																																													
8	-	11																																													
0	-	16																																													
退館	16:00	全チーム							退館	16:00	全チーム																																				

12月18日(日)

宇和島市総合体育館

時刻		Aコート							時刻		Bコート																																				
入館	8:30	役員							入館	8:30	役員																																				
入館	9:00	素鷲・生石							入館	9:00	清水・新居浜西																																				
1	10:00	男	素鷲	77	<table border="1"> <tr><td>21</td><td>-</td><td>6</td></tr> <tr><td>30</td><td>-</td><td>4</td></tr> <tr><td>22</td><td>-</td><td>3</td></tr> <tr><td>4</td><td>-</td><td>12</td></tr> </table>	21	-	6	30	-	4	22	-	3	4	-	12	25	生石	25				1	10:00	男	清水	40	<table border="1"> <tr><td>10</td><td>-</td><td>5</td></tr> <tr><td>8</td><td>-</td><td>15</td></tr> <tr><td>13</td><td>-</td><td>12</td></tr> <tr><td>9</td><td>-</td><td>15</td></tr> </table>	10	-	5	8	-	15	13	-	12	9	-	15	47	新居浜西	47			
21	-	6																																													
30	-	4																																													
22	-	3																																													
4	-	12																																													
10	-	5																																													
8	-	15																																													
13	-	12																																													
9	-	15																																													
退館	11:30	第1試合勝者							退館	11:30	第1試合勝者																																				
入館	10:30	明倫・久米							入館	10:30	さくら・潮見																																				
2	11:30	男	明倫	38	<table border="1"> <tr><td>6</td><td>-</td><td>16</td></tr> <tr><td>10</td><td>-</td><td>16</td></tr> <tr><td>10</td><td>-</td><td>19</td></tr> <tr><td>12</td><td>-</td><td>12</td></tr> </table>	6	-	16	10	-	16	10	-	19	12	-	12	63	久米	63				2	11:30	男	さくら	28	<table border="1"> <tr><td>0</td><td>-</td><td>15</td></tr> <tr><td>14</td><td>-</td><td>12</td></tr> <tr><td>5</td><td>-</td><td>14</td></tr> <tr><td>9</td><td>-</td><td>10</td></tr> </table>	0	-	15	14	-	12	5	-	14	9	-	10	51	潮見	51			
6	-	16																																													
10	-	16																																													
10	-	19																																													
12	-	12																																													
0	-	15																																													
14	-	12																																													
5	-	14																																													
9	-	10																																													
退館	13:00	第2試合勝者・第2試合TO							退館	13:00	第2試合勝者・第2試合TO																																				
入館	12:00	17日A1勝者・17日B1勝者							入館	12:00	17日A2勝者・17日B2勝者																																				
3	13:00	女	明城	55	<table border="1"> <tr><td>23</td><td>-</td><td>8</td></tr> <tr><td>14</td><td>-</td><td>6</td></tr> <tr><td>12</td><td>-</td><td>8</td></tr> <tr><td>6</td><td>-</td><td>13</td></tr> </table>	23	-	8	14	-	6	12	-	8	6	-	13	35	高津	35				3	13:00	女	c-friends	30	<table border="1"> <tr><td>4</td><td>-</td><td>17</td></tr> <tr><td>10</td><td>-</td><td>18</td></tr> <tr><td>7</td><td>-</td><td>10</td></tr> <tr><td>9</td><td>-</td><td>19</td></tr> </table>	4	-	17	10	-	18	7	-	10	9	-	19	64	石井	64			
23	-	8																																													
14	-	6																																													
12	-	8																																													
6	-	13																																													
4	-	17																																													
10	-	18																																													
7	-	10																																													
9	-	19																																													
退館	14:30	第3試合勝者・第3試合TO							退館	14:30	第3試合勝者・第3試合TO																																				
入館	13:30	17日A3勝者・17日B3勝者							入館	13:30	17日A4勝者・17日B4勝者																																				
4	14:30	女	宮前	58	<table border="1"> <tr><td>9</td><td>-</td><td>8</td></tr> <tr><td>21</td><td>-</td><td>6</td></tr> <tr><td>16</td><td>-</td><td>14</td></tr> <tr><td>12</td><td>-</td><td>8</td></tr> </table>	9	-	8	21	-	6	16	-	14	12	-	8	36	宮内	36				4	14:30	女	石井東	23	<table border="1"> <tr><td>3</td><td>-</td><td>19</td></tr> <tr><td>5</td><td>-</td><td>15</td></tr> <tr><td>7</td><td>-</td><td>6</td></tr> <tr><td>8</td><td>-</td><td>10</td></tr> </table>	3	-	19	5	-	15	7	-	6	8	-	10	50	垣生	50			
9	-	8																																													
21	-	6																																													
16	-	14																																													
12	-	8																																													
3	-	19																																													
5	-	15																																													
7	-	6																																													
8	-	10																																													
退館	16:00	全チーム							退館	16:00	全チーム																																				

1月21日(土)

伊予三島運動公園体育館

時刻		Aコート						時刻		Bコート																																							
入館	8:30	役員						入館	8:30	役員																																							
入館	9:00	男子チーム						入館	9:00	男子チーム																																							
1	10:00	男子準決勝	素鷺	62	<table border="1"> <tr><td>9</td><td>-</td><td>10</td></tr> <tr><td>15</td><td>-</td><td>9</td></tr> <tr><td>14</td><td>-</td><td>9</td></tr> <tr><td>24</td><td>-</td><td>12</td></tr> </table>	9	-	10	15	-	9	14	-	9	24	-	12	40	新居浜西	C.C	U1	U2	MC	TO	1	10:00	男子準決勝	久米	27	<table border="1"> <tr><td>4</td><td>-</td><td>16</td></tr> <tr><td>11</td><td>-</td><td>11</td></tr> <tr><td>8</td><td>-</td><td>9</td></tr> <tr><td>4</td><td>-</td><td>16</td></tr> </table>	4	-	16	11	-	11	8	-	9	4	-	16	52	潮見	C.C	U1	U2	MC	TO
						9	-	10																																									
15	-	9																																															
14	-	9																																															
24	-	12																																															
4	-	16																																															
11	-	11																																															
8	-	9																																															
4	-	16																																															
退館	10:40	女子チーム	退館	10:40																																													
2	11:40	女子準決勝	明城	32	<table border="1"> <tr><td>6</td><td>-</td><td>13</td></tr> <tr><td>7</td><td>-</td><td>17</td></tr> <tr><td>10</td><td>-</td><td>14</td></tr> <tr><td>9</td><td>-</td><td>15</td></tr> </table>	6	-	13	7	-	17	10	-	14	9	-	15	59	石井	C.C	U1	U2	MC	TO	2	11:40	女子準決勝	宮前	34	<table border="1"> <tr><td>5</td><td>-</td><td>8</td></tr> <tr><td>8</td><td>-</td><td>11</td></tr> <tr><td>11</td><td>-</td><td>16</td></tr> <tr><td>10</td><td>-</td><td>12</td></tr> </table>	5	-	8	8	-	11	11	-	16	10	-	12	47	垣生	C.C	U1	U2	MC	TO
						6	-	13																																									
7	-	17																																															
10	-	14																																															
9	-	15																																															
5	-	8																																															
8	-	11																																															
11	-	16																																															
10	-	12																																															
退館	13:10	女子チーム	退館	13:10																																													
3	13:30	男子決勝	素鷺	54	<table border="1"> <tr><td>22</td><td>-</td><td>10</td></tr> <tr><td>8</td><td>-</td><td>11</td></tr> <tr><td>13</td><td>-</td><td>10</td></tr> <tr><td>11</td><td>-</td><td>15</td></tr> </table>	22	-	10	8	-	11	13	-	10	11	-	15	46	潮見	C.C	U1	U2	MC	TO	3	13:30	男子3位決定戦	新居浜西	29	<table border="1"> <tr><td>8</td><td>-</td><td>4</td></tr> <tr><td>7</td><td>-</td><td>9</td></tr> <tr><td>10</td><td>-</td><td>9</td></tr> <tr><td>4</td><td>-</td><td>11</td></tr> </table>	8	-	4	7	-	9	10	-	9	4	-	11	33	久米	C.C	U1	U2	MC	TO
						22	-	10																																									
8	-	11																																															
13	-	10																																															
11	-	15																																															
8	-	4																																															
7	-	9																																															
10	-	9																																															
4	-	11																																															
退館	15:00	男子チーム	退館	13:10																																													
4	15:10	女子決勝	石井	37	<table border="1"> <tr><td>15</td><td>-</td><td>9</td></tr> <tr><td>10</td><td>-</td><td>14</td></tr> <tr><td>8</td><td>-</td><td>16</td></tr> <tr><td>4</td><td>-</td><td>8</td></tr> </table>	15	-	9	10	-	14	8	-	16	4	-	8	47	垣生	C.C	U1	U2	MC	TO	4	15:10	女子3位決定戦	明城	37	<table border="1"> <tr><td>2</td><td>-</td><td>6</td></tr> <tr><td>12</td><td>-</td><td>22</td></tr> <tr><td>10</td><td>-</td><td>20</td></tr> <tr><td>13</td><td>-</td><td>12</td></tr> </table>	2	-	6	12	-	22	10	-	20	13	-	12	60	宮前	C.C	U1	U2	MC	TO
						15	-	9																																									
10	-	14																																															
8	-	16																																															
4	-	8																																															
2	-	6																																															
12	-	22																																															
10	-	20																																															
13	-	12																																															
退館	16:30	女子チーム	退館	16:30																																													