

令和元年度 第51回全国ミニバスケットボール大会愛媛県予選兼第41回四国ミニバスケットボール大会愛媛県予選会

H 31.11.13 東予連盟理事会抽選

令和元年 12月 1日(日)男子・女子 四国中央市 三島運動公園体育館
(開場時間 8:00)

※三島運動公園体育館 Aコート (西側)
Bコート (東側)

※競技開始 9:30~

※ハーフタイム(5分)の練習は1分前まで可能

※準備終了後~9:00まで第二試合のチーム、9:00からは第一試合のチームがアップすることが出来ます

※ベンチ：番号若番がTOに向かい右側

※ユニフォーム：番号若番が淡色(白色)

※試合時間：正規時計。定刻または試合間10分

※審判：審判割を確認してください

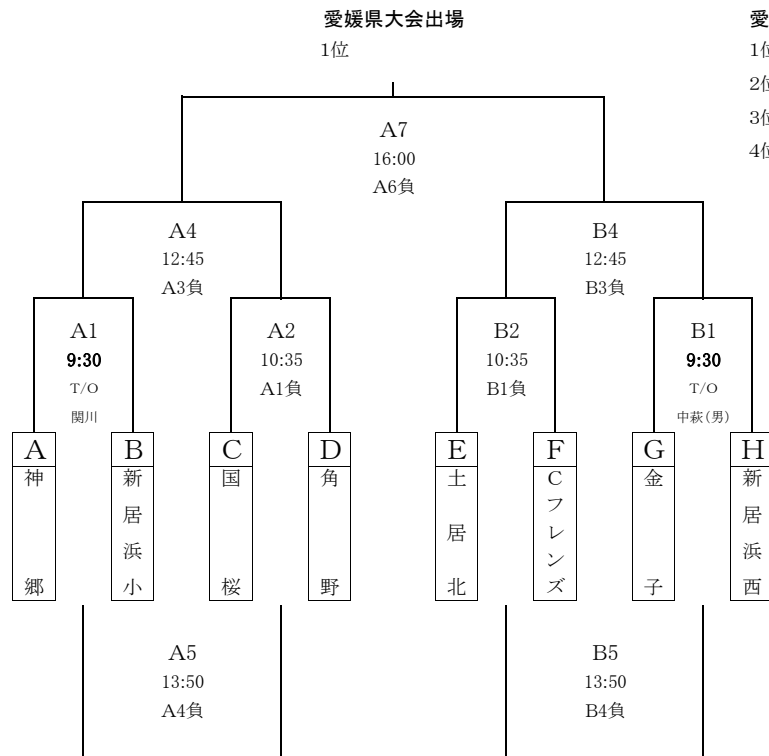
※コミッショナー：コミッショナー割を確認してください

※T/O：組み合わせ表に記載

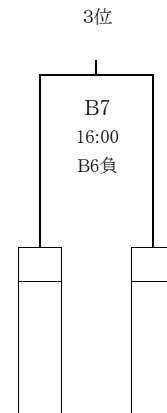
※会場でのゴミは、各チーム持帰ること

(女子の部)

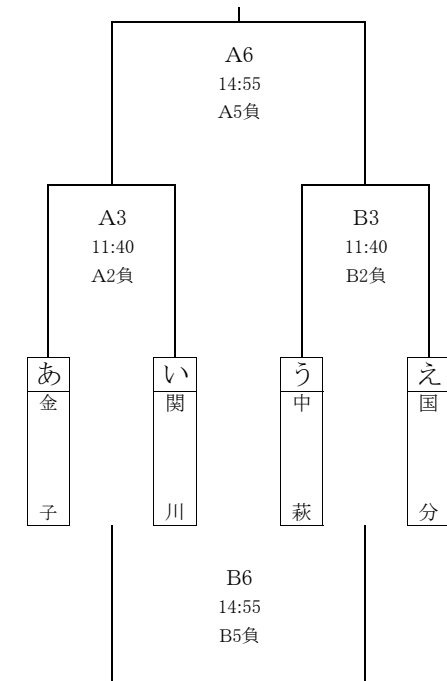
(男子の部)



愛媛県大会出場
1位
2位
3位
4位



愛媛県大会出場
1位



令和元年度 第51回全国ミニバスケットボール大会愛媛県予選兼第41回四国ミニバスケットボール大会愛媛県予選会

H 31.11.13 東予連盟理事会抽選

令和元年 11月 23日(土)女子 新居浜市 山根総合体育館 (開場時間 8:30)

※山根体育館 Aコート(南側) Bコート(北側)

※ベンチ: 番号若番がTOに向い右側
 ※ユニフォーム: 番号若番が淡色(白色)
 ※試合時間: 正規時計、試合間10分
 ※審判: 審判割を確認してください。

令和元年 11月 24日(日)男子・女子 四国中央市 アリーナ土居 (開場時間 8:00)

※アリーナ土居 Cコート(南側) Dコート(北側)

※コミッショナー: 組み合わせ表 [] のチームが担当予定
 ※T O: 組み合わせ表 記入チーム(選手)
 ※開会式等: 開会式は アリーナ土居 会場
 開会式 11/24 9:00~

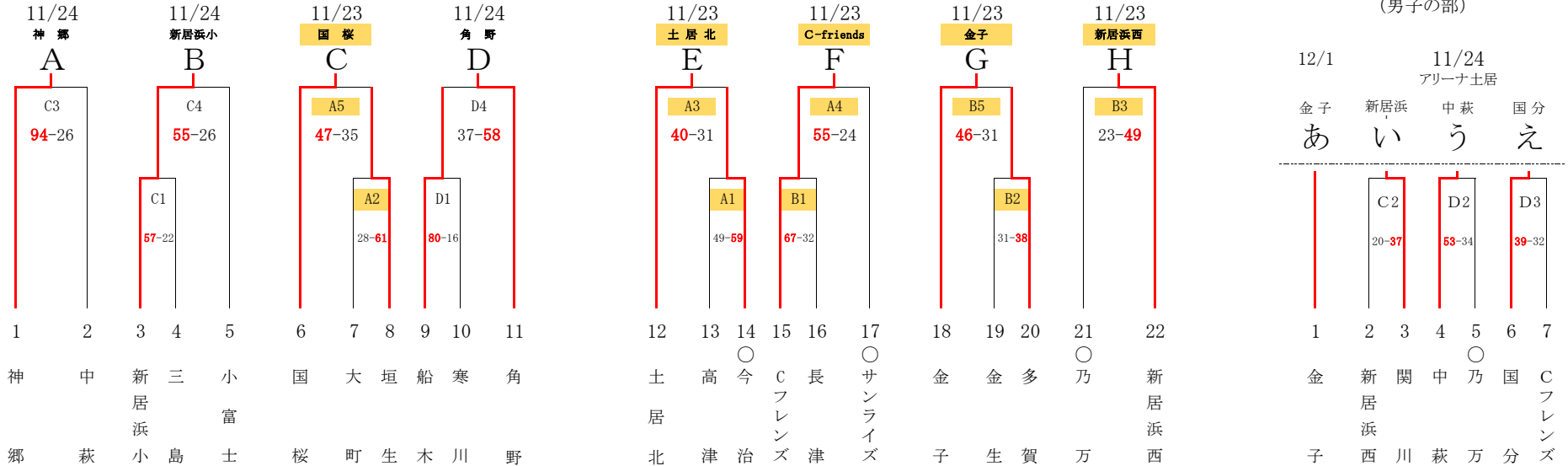
※ハーフタイム(5分)の練習は1分前まで可能
 ※準備終了後~9:00まで第二試合のチーム、9:00からは第一試合のチームがアップすることが出来ます。

※選手宣誓: 中萩女子 優勝旗返還: 乃万 男
 高津 女

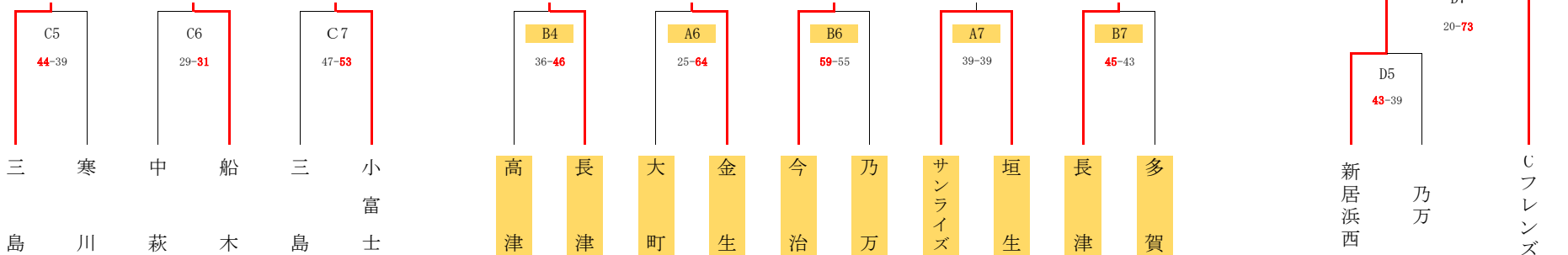
(女子の部)

※競技開始: 9:30~
 ※番号○印 帯同審判無チーム

(男子の部)



(敗者交流戦)



(11/24 四国中央市 アリーナ土居)

(11/23 新居浜市 山根総合体育館)

(11/24 四国中央市 アリーナ土居)