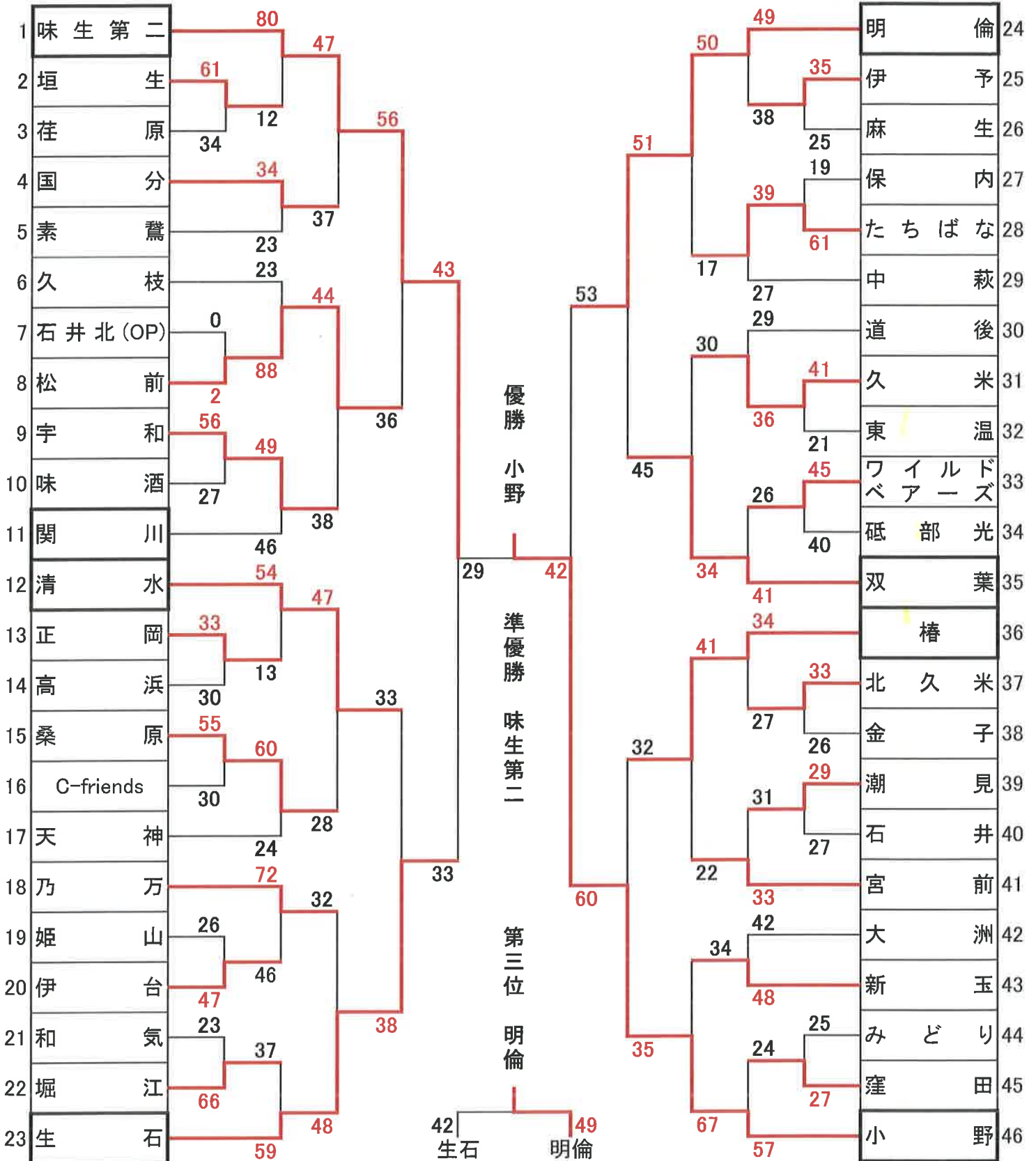


第50回 全国ミニバスケットボール大会 兼
第40回 四国ミニバスケットボール大会 愛媛県予選 結果

<男子>



11月25日(日)

大西体育館

試合	時間	Cコート				試合	時間	Dコート					
1	9:30	垣生	61	$\begin{pmatrix} 21 & - & 2 \\ 10 & - & 8 \\ 14 & - & 12 \\ 16 & - & 12 \end{pmatrix}$	34	荏原	1	9:30	みどり	25	$\begin{pmatrix} 11 & - & 4 \\ 7 & - & 7 \\ 4 & - & 6 \\ 1 & - & 6 \\ 2 & \text{OT} & 4 \end{pmatrix}$	27	窪田
2	10:35	石井北 (OP)	8	$\begin{pmatrix} 4 & - & 12 \\ 0 & - & 22 \\ 2 & - & 17 \\ 2 & - & 20 \end{pmatrix}$	71	松前	2	10:35	宇和	56	$\begin{pmatrix} 15 & - & 6 \\ 18 & - & 0 \\ 12 & - & 7 \\ 11 & - & 14 \end{pmatrix}$	27	味酒
3	11:40	正岡	33	$\begin{pmatrix} 4 & - & 10 \\ 20 & - & 6 \\ 9 & - & 4 \\ 0 & - & 10 \end{pmatrix}$	30	高浜	3	11:40	桑原	55	$\begin{pmatrix} 11 & - & 3 \\ 19 & - & 8 \\ 17 & - & 7 \\ 8 & - & 12 \end{pmatrix}$	30	C-friends
4	12:45	姫山	26	$\begin{pmatrix} 3 & - & 25 \\ 8 & - & 2 \\ 6 & - & 13 \\ 9 & - & 7 \end{pmatrix}$	47	伊台	4	12:45	和気	23	$\begin{pmatrix} 4 & - & 25 \\ 6 & - & 10 \\ 4 & - & 17 \\ 9 & - & 14 \end{pmatrix}$	66	堀江
5	13:50	伊予	35	$\begin{pmatrix} 7 & - & 8 \\ 9 & - & 5 \\ 8 & - & 4 \\ 11 & - & 8 \end{pmatrix}$	25	麻生	5	13:50	保内	19	$\begin{pmatrix} 0 & - & 16 \\ 3 & - & 14 \\ 10 & - & 11 \\ 6 & - & 20 \end{pmatrix}$	61	たちばな
6	14:55	久米	41	$\begin{pmatrix} 15 & - & 11 \\ 4 & - & 0 \\ 8 & - & 6 \\ 14 & - & 4 \end{pmatrix}$	21	東温	6	14:55	ワイルド ベアーズ	45	$\begin{pmatrix} 14 & - & 6 \\ 9 & - & 10 \\ 11 & - & 14 \\ 11 & - & 10 \end{pmatrix}$	40	砥部光
7	16:00	北久米	33	$\begin{pmatrix} 12 & - & 6 \\ 4 & - & 11 \\ 6 & - & 5 \\ 11 & - & 4 \end{pmatrix}$	26	金子	7	16:00	潮見	29	$\begin{pmatrix} 11 & - & 6 \\ 7 & - & 4 \\ 5 & - & 9 \\ 6 & - & 8 \end{pmatrix}$	27	石井

12月2日(日)

三島体育館

試合	時間	Eコート		試合	時間	Fコート	
1	9:30	味生第二 80	$\begin{pmatrix} 18 & - & 5 \\ 15 & - & 4 \\ 31 & - & 0 \\ 16 & - & 3 \end{pmatrix}$ 25日C1勝者 12 垣生	1	9:30	国分 34	$\begin{pmatrix} 9 & - & 5 \\ 7 & - & 6 \\ 8 & - & 6 \\ 10 & - & 6 \end{pmatrix}$ 23 素鷺
2	10:35	久枝 23	$\begin{pmatrix} 6 & - & 10 \\ 8 & - & 16 \\ 3 & - & 34 \\ 6 & - & 28 \end{pmatrix}$ 25日C2勝者 88 松前	2	10:35	宇和 49	$\begin{pmatrix} 20 & - & 8 \\ 12 & - & 15 \\ 5 & - & 14 \\ 12 & - & 9 \end{pmatrix}$ 25日D2勝者 46 関川
3	11:40	清水 54	$\begin{pmatrix} 16 & - & 2 \\ 12 & - & 4 \\ 14 & - & 2 \\ 12 & - & 5 \end{pmatrix}$ 25日C3勝者 13 正岡	3	11:40	桑原 60	$\begin{pmatrix} 16 & - & 5 \\ 15 & - & 4 \\ 17 & - & 9 \\ 12 & - & 6 \end{pmatrix}$ 25日D3勝者 24 天神
4	12:45	乃万 72	$\begin{pmatrix} 17 & - & 11 \\ 17 & - & 9 \\ 16 & - & 16 \\ 22 & - & 10 \end{pmatrix}$ 25日C4勝者 46 伊台	4	12:45	堀江 37	$\begin{pmatrix} 4 & - & 16 \\ 8 & - & 14 \\ 8 & - & 17 \\ 17 & - & 12 \end{pmatrix}$ 25日D4勝者 59 生石
5	13:50	E1勝者 味生第二 47	$\begin{pmatrix} 11 & - & 10 \\ 12 & - & 8 \\ 14 & - & 11 \\ 10 & - & 8 \end{pmatrix}$ F1勝者 37 国分	5	13:50	E2勝者 松前 44	$\begin{pmatrix} 15 & - & 11 \\ 11 & - & 4 \\ 4 & - & 13 \\ 14 & - & 10 \end{pmatrix}$ F2勝者 38 宇和
6	14:55	E3勝者 清水 47	$\begin{pmatrix} 4 & - & 7 \\ 18 & - & 8 \\ 8 & - & 3 \\ 17 & - & 10 \end{pmatrix}$ F3勝者 28 桑原	6	14:55	E4勝者 乃万 32	$\begin{pmatrix} 8 & - & 6 \\ 7 & - & 15 \\ 10 & - & 11 \\ 7 & - & 16 \end{pmatrix}$ F4勝者 48 生石

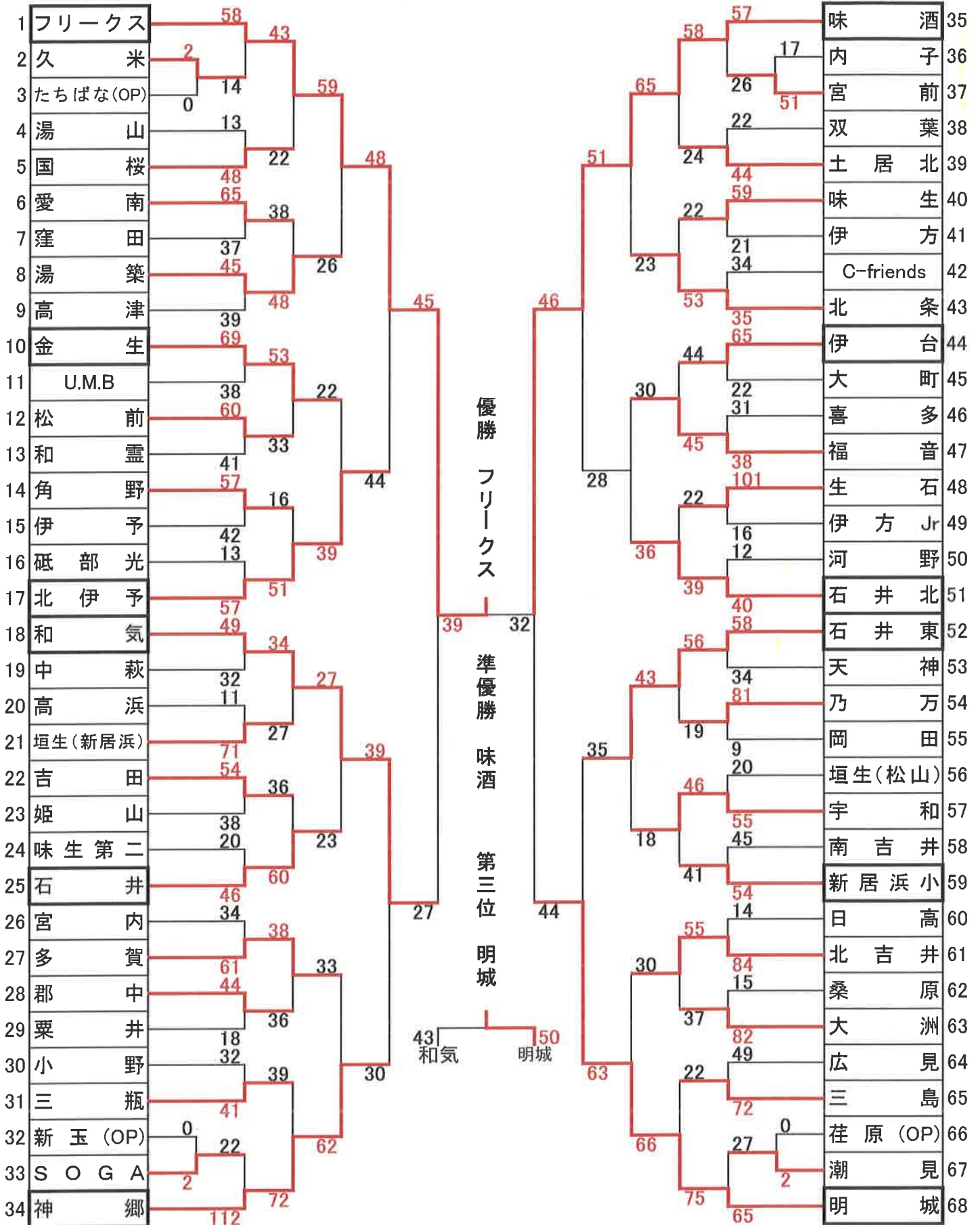
12月9日(日)

アリーナ土居

試合	時間	Gコート		試合	時間	Hコート	
1	9:30	明倫 49	$\begin{pmatrix} 18 & - & 4 \\ 12 & - & 19 \\ 8 & - & 3 \\ 11 & - & 12 \end{pmatrix}$ 25日C5勝者 38 伊予	1	9:30	25日D5勝者 たちばな 39	$\begin{pmatrix} 17 & - & 1 \\ 8 & - & 7 \\ 4 & - & 6 \\ 10 & - & 13 \end{pmatrix}$ 27 中萩
2	10:35	道後 29	$\begin{pmatrix} 6 & - & 9 \\ 10 & - & 4 \\ 5 & - & 10 \\ 8 & - & 13 \end{pmatrix}$ 25日C6勝者 36 久米	2	10:35	25日D6勝者 ワイルド ベアーズ 26	$\begin{pmatrix} 4 & - & 6 \\ 6 & - & 13 \\ 9 & - & 10 \\ 7 & - & 12 \end{pmatrix}$ 41 双葉
3	11:40	椿 34	$\begin{pmatrix} 13 & - & 6 \\ 6 & - & 10 \\ 9 & - & 5 \\ 6 & - & 6 \end{pmatrix}$ 25日C7勝者 27 北久米	3	11:40	25日D7勝者 潮見 31	$\begin{pmatrix} 6 & - & 12 \\ 10 & - & 5 \\ 7 & - & 12 \\ 8 & - & 4 \end{pmatrix}$ 33 宮前
4	12:45	大洲 42	$\begin{pmatrix} 10 & - & 12 \\ 10 & - & 15 \\ 11 & - & 10 \\ 11 & - & 11 \end{pmatrix}$ 48 新玉	4	12:45	25日D1勝者 窪田 24	$\begin{pmatrix} 4 & - & 15 \\ 12 & - & 12 \\ 4 & - & 18 \\ 4 & - & 12 \end{pmatrix}$ 57 小野
5	13:50	G1勝者 明倫 50	$\begin{pmatrix} 13 & - & 2 \\ 4 & - & 10 \\ 18 & - & 1 \\ 15 & - & 4 \end{pmatrix}$ H1勝者 17 たちばな	5	13:50	G2勝者 久米 30	$\begin{pmatrix} 7 & - & 9 \\ 7 & - & 10 \\ 6 & - & 7 \\ 10 & - & 8 \end{pmatrix}$ H2勝者 34 双葉
6	14:55	G3勝者 椿 41	$\begin{pmatrix} 15 & - & 4 \\ 6 & - & 7 \\ 9 & - & 4 \\ 11 & - & 7 \end{pmatrix}$ H3勝者 22 宮前	6	14:55	G4勝者 新玉 34	$\begin{pmatrix} 2 & - & 16 \\ 12 & - & 21 \\ 6 & - & 17 \\ 14 & - & 13 \end{pmatrix}$ H4勝者 67 小野

第50回 全国ミニバスケットボール大会 兼
第40回 四国ミニバスケットボール大会 愛媛県予選 結果

<女子>



11月24日(土)

宇和島体育館

試合	時間	Aコート				試合	時間	Bコート					
1	9:00	久米	52	$\begin{pmatrix} 12 & - & 0 \\ 10 & - & 4 \\ 14 & - & 11 \\ 16 & - & 8 \end{pmatrix}$	23	たちばな (OP)	1	9:00	0	$\begin{pmatrix} - \\ - \\ - \\ - \end{pmatrix}$	0		
2	10:05	愛南	65	$\begin{pmatrix} 11 & - & 11 \\ 18 & - & 7 \\ 16 & - & 11 \\ 20 & - & 8 \end{pmatrix}$	37	窪田	2	10:05	湯築	45	$\begin{pmatrix} 7 & - & 14 \\ 13 & - & 4 \\ 11 & - & 4 \\ 14 & - & 17 \end{pmatrix}$	39	高津
3	11:10	金生	69	$\begin{pmatrix} 12 & - & 2 \\ 22 & - & 4 \\ 20 & - & 12 \\ 15 & - & 20 \end{pmatrix}$	38	U.M.B	3	11:10	松前	60	$\begin{pmatrix} 15 & - & 5 \\ 14 & - & 13 \\ 12 & - & 14 \\ 19 & - & 9 \end{pmatrix}$	41	和霊
4	12:15	角野	57	$\begin{pmatrix} 16 & - & 8 \\ 14 & - & 16 \\ 17 & - & 4 \\ 10 & - & 14 \end{pmatrix}$	42	伊予	4	12:15	砥部光	13	$\begin{pmatrix} 0 & - & 21 \\ 0 & - & 15 \\ 0 & - & 13 \\ 13 & - & 8 \end{pmatrix}$	57	北伊予
5	13:20	フリークス	58	$\begin{pmatrix} 19 & - & 6 \\ 14 & - & 4 \\ 8 & - & 4 \\ 17 & - & 0 \end{pmatrix}$	24日A1勝者 14	久米	5	13:20	湯山	13	$\begin{pmatrix} 0 & - & 20 \\ 0 & - & 12 \\ 2 & - & 12 \\ 11 & - & 4 \end{pmatrix}$	48	国桜
6	14:25	A3勝者 金生	53	$\begin{pmatrix} 8 & - & 8 \\ 13 & - & 8 \\ 12 & - & 7 \\ 20 & - & 10 \end{pmatrix}$	B3勝者 33	松前	6	14:25	A4勝者 角野	16	$\begin{pmatrix} 8 & - & 12 \\ 1 & - & 13 \\ 3 & - & 16 \\ 4 & - & 10 \end{pmatrix}$	B4勝者 51	北伊予
7	15:30	A5勝者 フリークス	43	$\begin{pmatrix} 10 & - & 7 \\ 13 & - & 6 \\ 7 & - & 1 \\ 13 & - & 8 \end{pmatrix}$	B5勝者 22	国桜	7	15:30	A2勝者 愛南	38	$\begin{pmatrix} 8 & - & 10 \\ 8 & - & 8 \\ 10 & - & 16 \\ 12 & - & 14 \end{pmatrix}$	B2勝者 48	湯築

11月25日(日)

宇和島体育館

試合	時間	Aコート				試合	時間	Bコート					
1	9:00	新玉 (OP)	44	$\begin{pmatrix} 6 & - & 11 \\ 14 & - & 11 \\ 14 & - & 12 \\ 10 & - & 16 \end{pmatrix}$	50	SOGA	1	9:00	0	$\begin{pmatrix} - \\ - \\ - \\ - \end{pmatrix}$	0		
2	10:05	和気	49	$\begin{pmatrix} 21 & - & 4 \\ 8 & - & 8 \\ 6 & - & 10 \\ 14 & - & 10 \end{pmatrix}$	32	中萩	2	10:05	高浜	11	$\begin{pmatrix} 2 & - & 25 \\ 7 & - & 9 \\ 2 & - & 13 \\ 0 & - & 24 \end{pmatrix}$	71	垣生 (新居浜)
3	11:10	吉田	54	$\begin{pmatrix} 14 & - & 12 \\ 7 & - & 6 \\ 22 & - & 8 \\ 11 & - & 12 \end{pmatrix}$	38	姫山	3	11:10	味生第二	20	$\begin{pmatrix} 8 & - & 11 \\ 3 & - & 9 \\ 4 & - & 17 \\ 5 & - & 9 \end{pmatrix}$	46	石井
4	12:15	宮内	34	$\begin{pmatrix} 8 & - & 18 \\ 6 & - & 22 \\ 8 & - & 6 \\ 12 & - & 15 \end{pmatrix}$	61	多賀	4	12:15	郡中	44	$\begin{pmatrix} 12 & - & 4 \\ 11 & - & 0 \\ 12 & - & 5 \\ 9 & - & 9 \end{pmatrix}$	18	粟井
5	13:20	小野	32	$\begin{pmatrix} 1 & - & 11 \\ 14 & - & 5 \\ 8 & - & 10 \\ 9 & - & 15 \end{pmatrix}$	41	三瓶	5	13:20	A1勝者 SOGA	22	$\begin{pmatrix} 6 & - & 31 \\ 0 & - & 39 \\ 8 & - & 26 \\ 8 & - & 16 \end{pmatrix}$	112	神郷
6	14:25	A2勝者 和気	34	$\begin{pmatrix} 8 & - & 12 \\ 12 & - & 2 \\ 11 & - & 4 \\ 3 & - & 9 \end{pmatrix}$	B2勝者 27	垣生 (新居浜)	6	14:25	A3勝者 吉田	36	$\begin{pmatrix} 10 & - & 13 \\ 11 & - & 17 \\ 5 & - & 10 \\ 10 & - & 20 \end{pmatrix}$	B3勝者 60	石井
7	15:30	A4勝者 多賀	38	$\begin{pmatrix} 9 & - & 12 \\ 6 & - & 9 \\ 9 & - & 10 \\ 14 & - & 5 \end{pmatrix}$	B4勝者 36	郡中	7	15:30	A5勝者 三瓶	39	$\begin{pmatrix} 8 & - & 14 \\ 8 & - & 21 \\ 12 & - & 20 \\ 11 & - & 17 \end{pmatrix}$	B5勝者 72	神郷

12月1日(土)

宇和島体育館

試合	時間	Aコート				試合	時間	Bコート					
1	9:00	内子	17	$\begin{pmatrix} 4 & - & 13 \\ 3 & - & 10 \\ 4 & - & 20 \\ 6 & - & 8 \end{pmatrix}$	51	宮前	1	9:00	0	$\begin{pmatrix} - \\ - \\ - \\ - \end{pmatrix}$	0		
2	10:05	味生	59	$\begin{pmatrix} 17 & - & 3 \\ 13 & - & 6 \\ 17 & - & 6 \\ 12 & - & 6 \end{pmatrix}$	21	伊方	2	10:05	C-friends	34	$\begin{pmatrix} 7 & - & 11 \\ 6 & - & 4 \\ 11 & - & 8 \\ 10 & - & 12 \end{pmatrix}$	35	北条
3	11:10	伊台	65	$\begin{pmatrix} 18 & - & 8 \\ 27 & - & 4 \\ 8 & - & 6 \\ 12 & - & 4 \end{pmatrix}$	22	大町	3	11:10	喜多	31	$\begin{pmatrix} 5 & - & 13 \\ 11 & - & 10 \\ 4 & - & 12 \\ 11 & - & 3 \end{pmatrix}$	38	福音
4	12:15	生石	101	$\begin{pmatrix} 28 & - & 0 \\ 41 & - & 0 \\ 13 & - & 3 \\ 19 & - & 13 \end{pmatrix}$	16	伊方Jr	4	12:15	河野	12	$\begin{pmatrix} 2 & - & 12 \\ 4 & - & 7 \\ 2 & - & 16 \\ 4 & - & 5 \end{pmatrix}$	40	石井北
5	13:20	味酒	57	$\begin{pmatrix} 11 & - & 7 \\ 19 & - & 2 \\ 8 & - & 6 \\ 19 & - & 11 \end{pmatrix}$	26	A1勝者 宮前	5	13:20	双葉	22	$\begin{pmatrix} 6 & - & 8 \\ 8 & - & 10 \\ 2 & - & 16 \\ 6 & - & 10 \end{pmatrix}$	44	土居北
6	14:25	A3勝者 伊台	44	$\begin{pmatrix} 9 & - & 12 \\ 12 & - & 7 \\ 10 & - & 10 \\ 13 & - & 16 \end{pmatrix}$	45	B3勝者 福音	6	14:25	A4勝者 生石	22	$\begin{pmatrix} 0 & - & 11 \\ 8 & - & 9 \\ 7 & - & 8 \\ 7 & - & 11 \end{pmatrix}$	39	B4勝者 石井北
7	15:30	A5勝者 味酒	58	$\begin{pmatrix} 7 & - & 4 \\ 17 & - & 11 \\ 17 & - & 7 \\ 17 & - & 2 \end{pmatrix}$	24	B5勝者 土居北	7	15:30	A2勝者 味生	22	$\begin{pmatrix} 8 & - & 14 \\ 4 & - & 10 \\ 2 & - & 17 \\ 8 & - & 12 \end{pmatrix}$	53	B2勝者 北条

12月2日(日)

宇和島体育館

試合	時間	Aコート				試合	時間	Bコート					
1	9:00	荏原(OP)	27	$\begin{pmatrix} 6 & - & 13 \\ 4 & - & 14 \\ 4 & - & 18 \\ 13 & - & 17 \end{pmatrix}$	62	潮見	1	9:00	0	$\begin{pmatrix} - \\ - \\ - \\ - \end{pmatrix}$	0		
2	10:05	石井東	58	$\begin{pmatrix} 10 & - & 2 \\ 38 & - & 0 \\ 3 & - & 11 \\ 7 & - & 21 \end{pmatrix}$	34	天神	2	10:05	乃万	81	$\begin{pmatrix} 22 & - & 3 \\ 20 & - & 2 \\ 23 & - & 0 \\ 16 & - & 4 \end{pmatrix}$	9	岡田
3	11:10	垣生 (松山)	20	$\begin{pmatrix} 6 & - & 12 \\ 2 & - & 18 \\ 6 & - & 21 \\ 6 & - & 4 \end{pmatrix}$	55	宇和	3	11:10	南吉井	45	$\begin{pmatrix} 15 & - & 14 \\ 6 & - & 20 \\ 12 & - & 11 \\ 12 & - & 9 \end{pmatrix}$	54	新居浜小
4	12:15	日高	14	$\begin{pmatrix} 3 & - & 20 \\ 3 & - & 33 \\ 2 & - & 12 \\ 6 & - & 19 \end{pmatrix}$	84	北吉井	4	12:15	桑原	15	$\begin{pmatrix} 2 & - & 28 \\ 2 & - & 17 \\ 3 & - & 27 \\ 8 & - & 10 \end{pmatrix}$	82	大洲
5	13:20	広見	49	$\begin{pmatrix} 13 & - & 14 \\ 10 & - & 24 \\ 12 & - & 12 \\ 14 & - & 22 \end{pmatrix}$	72	三島	5	13:20	A1勝者 潮見	27	$\begin{pmatrix} 6 & - & 20 \\ 8 & - & 20 \\ 10 & - & 11 \\ 3 & - & 14 \end{pmatrix}$	65	明城
6	14:25	A2勝者 石井東	56	$\begin{pmatrix} 10 & - & 7 \\ 13 & - & 4 \\ 17 & - & 2 \\ 16 & - & 6 \end{pmatrix}$	19	B2勝者 乃万	6	14:25	A3勝者 宇和	46	$\begin{pmatrix} 16 & - & 13 \\ 14 & - & 8 \\ 9 & - & 10 \\ 7 & - & 10 \end{pmatrix}$	41	B3勝者 新居浜小
7	15:30	A4勝者 北吉井	55	$\begin{pmatrix} 15 & - & 13 \\ 16 & - & 7 \\ 12 & - & 12 \\ 12 & - & 5 \end{pmatrix}$	37	B4勝者 大洲	7	15:30	A5勝者 三島	22	$\begin{pmatrix} 6 & - & 17 \\ 8 & - & 22 \\ 2 & - & 20 \\ 6 & - & 16 \end{pmatrix}$	75	B5勝者 明城

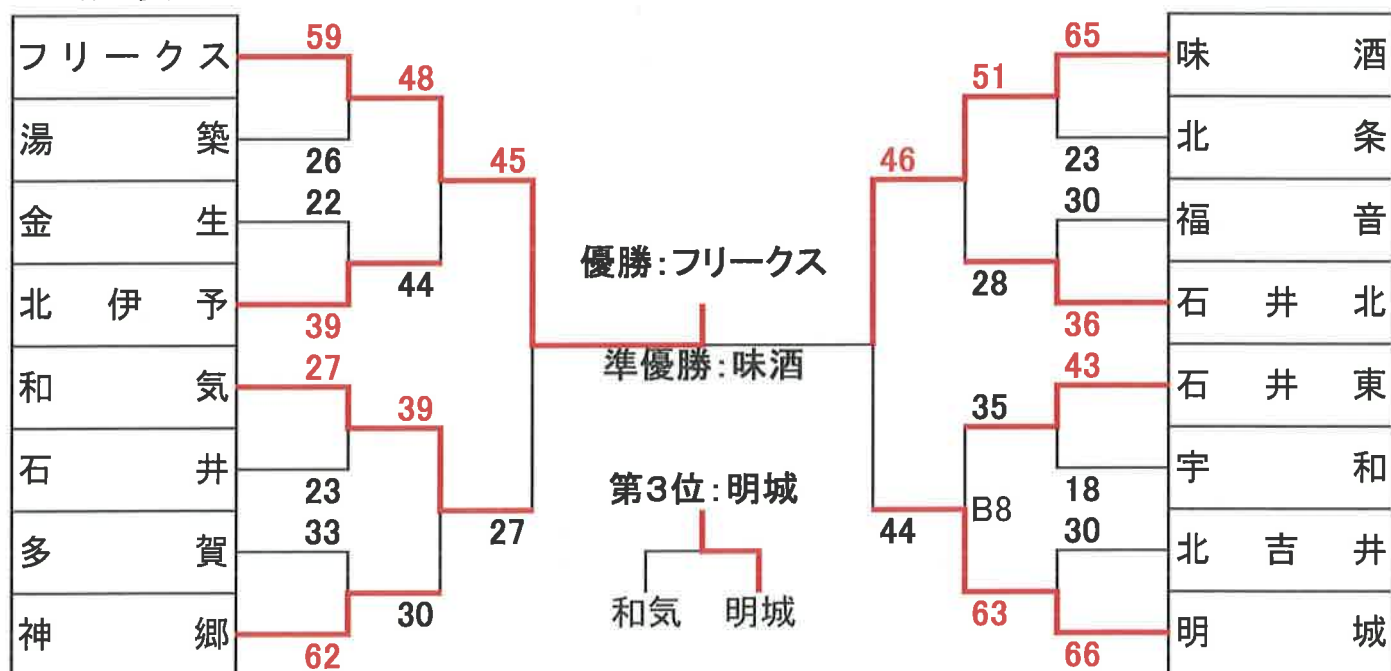
第50回 全国ミニバスケットボール大会 兼 第40回 四国ミニバスケットボール大会 愛媛県予選 結果

☆ 決勝トーナメント ☆

<男子>



<女子>



12月15日(土)

宇和島体育館

試合	時間	男女	Aコート				試合	時間	男女	Bコート			
1	9:00	女	フリークス 59	$\begin{pmatrix} 18 & - & 8 \\ 13 & - & 2 \\ 20 & - & 6 \\ 8 & - & 10 \end{pmatrix}$	26	湯築	1	9:00	女	金生 22	$\begin{pmatrix} 6 & - & 5 \\ 7 & - & 12 \\ 2 & - & 12 \\ 7 & - & 10 \end{pmatrix}$	39	北伊予
2	10:05	女	和気 27	$\begin{pmatrix} 12 & - & 1 \\ 2 & - & 12 \\ 9 & - & 6 \\ 4 & - & 4 \end{pmatrix}$	23	石井	2	10:05	女	多賀 33	$\begin{pmatrix} 6 & - & 14 \\ 4 & - & 22 \\ 7 & - & 16 \\ 16 & - & 10 \end{pmatrix}$	62	神郷
3	11:10	女	味酒 65	$\begin{pmatrix} 11 & - & 8 \\ 16 & - & 6 \\ 16 & - & 6 \\ 22 & - & 3 \end{pmatrix}$	23	北条	3	11:10	女	福音 30	$\begin{pmatrix} 7 & - & 8 \\ 7 & - & 11 \\ 9 & - & 9 \\ 7 & - & 8 \end{pmatrix}$	36	石井北
4	12:15	女	石井東 43	$\begin{pmatrix} 13 & - & 8 \\ 16 & - & 2 \\ 8 & - & 6 \\ 6 & - & 2 \end{pmatrix}$	18	宇和	4	12:15	女	北吉井 30	$\begin{pmatrix} 8 & - & 20 \\ 8 & - & 14 \\ 6 & - & 16 \\ 8 & - & 16 \end{pmatrix}$	66	明城
5	13:20	男	味生第二 56	$\begin{pmatrix} 18 & - & 9 \\ 10 & - & 0 \\ 13 & - & 16 \\ 15 & - & 11 \end{pmatrix}$	36	松前	5	13:20	男	清水 33	$\begin{pmatrix} 11 & - & 8 \\ 7 & - & 7 \\ 6 & - & 12 \\ 9 & - & 11 \end{pmatrix}$	38	生石
6	14:25	男	明倫 51	$\begin{pmatrix} 14 & - & 5 \\ 12 & - & 5 \\ 13 & - & 22 \\ 12 & - & 13 \end{pmatrix}$	45	双葉	6	14:25	男	椿 32	$\begin{pmatrix} 6 & - & 7 \\ 7 & - & 11 \\ 8 & - & 6 \\ 10 & - & 7 \\ 1 & 延長 & 4 \end{pmatrix}$	35	小野
7	15:30	女	A1勝者 フリークス 48	$\begin{pmatrix} 8 & - & 7 \\ 17 & - & 11 \\ 13 & - & 10 \\ 10 & - & 16 \end{pmatrix}$	44	B1勝者 北伊予	7	15:30	女	A2勝者 和気 39	$\begin{pmatrix} 10 & - & 9 \\ 8 & - & 8 \\ 11 & - & 4 \\ 10 & - & 9 \end{pmatrix}$	30	B2勝者 神郷
8	16:35	女	A3勝者 味酒 51	$\begin{pmatrix} 11 & - & 4 \\ 8 & - & 12 \\ 11 & - & 6 \\ 21 & - & 6 \end{pmatrix}$	28	B3勝者 石井北	8	16:35	女	A4勝者 石井東 35	$\begin{pmatrix} 9 & - & 21 \\ 6 & - & 13 \\ 8 & - & 14 \\ 12 & - & 15 \end{pmatrix}$	63	B4勝者 明城

12月16日(日)

宇和島体育館

試合	時間	男女	Aコート				試合	時間	男女	Bコート			
1	10:00	男	15日A5勝者 味生第二 43	$\begin{pmatrix} 12 & - & 7 \\ 9 & - & 8 \\ 10 & - & 4 \\ 12 & - & 14 \end{pmatrix}$	33	15日B5勝者 生石	1	10:00	男	15日A6勝者 明倫 53	$\begin{pmatrix} 8 & - & 18 \\ 10 & - & 17 \\ 16 & - & 12 \\ 19 & - & 13 \end{pmatrix}$	60	15日B6勝者 小野
2	11:05	女	15日A7勝者 フリークス 45	$\begin{pmatrix} 10 & - & 8 \\ 11 & - & 8 \\ 12 & - & 4 \\ 12 & - & 7 \end{pmatrix}$	27	15日B7勝者 和気	2	11:05	女	15日A8勝者 味酒 46	$\begin{pmatrix} 8 & - & 8 \\ 12 & - & 12 \\ 6 & - & 8 \\ 10 & - & 8 \\ 4 & 延長 & 4 \\ 6 & 再延長 & 4 \end{pmatrix}$	44	15日B8勝者 明城
3	12:50	男	A1勝者 味生第二 29	$\begin{pmatrix} 8 & - & 12 \\ 5 & - & 12 \\ 6 & - & 8 \\ 10 & - & 10 \end{pmatrix}$	42	B1勝者 小野	3	12:50	男 3位決定戦	A1敗者 生石 42	$\begin{pmatrix} 13 & - & 13 \\ 4 & - & 8 \\ 8 & - & 16 \\ 17 & - & 12 \end{pmatrix}$	49	B1敗者 明倫
4	13:55	女	A2勝者 フリークス 39	$\begin{pmatrix} 13 & - & 8 \\ 10 & - & 7 \\ 1 & - & 6 \\ 15 & - & 11 \end{pmatrix}$	32	B2勝者 味酒	4	13:55	女 3位決定戦	A2敗者 和気 43	$\begin{pmatrix} 14 & - & 16 \\ 13 & - & 14 \\ 12 & - & 10 \\ 4 & - & 10 \end{pmatrix}$	50	B2敗者 明城